



Peso Operacional: 17.100 kg
Potência Líquida SAE: 89 kW (120 hp)
Tamanhos de Caçamba: 0,38 a 0,87 m³

Motor

Motor diesel Isuzu AI-4JJ1X EPA Tier 3, turboalimentado com controle eletrônico de combustível, 4 cilindros, refrigerado a água, EGR com resfriador, resfriador intermediário ar-ar, resfriador de combustível, partida com marcha lenta automática, partida de segurança em neutro, velas de preaquecimento, aquecimento automático, EPF de proteção do motor, dois estágios de filtragem do combustível, filtro de óleo remoto, bujão verde de drenagem de óleo.

Potência líquida SAE.....89 kW (120 hp) @ 2.200 rpm
Cilindrada 3,0 L
Torque máximo..... 391 Nm (288 lb-pé) @ 1.800 rpm
Motor de partida 24 V - 4,0 kW
Alternador..... 50 A
Bateria 72 Ah

Cabine e Controles

Cabine pressurizada com controle climático, A/C e aquecimento com desembaçador, monitor LCD, interruptores de toque suave iluminados, controles de baixo esforço com predisposição para hidráulicos auxiliares, janela dianteira com vidro autotravante, limpador de para-brisa intermitente com lavador, saída de emergência na janela traseira, teto com abertura, cabine com suspensão antichoque com quatro suportes fluidos, assento com suspensão e encosto reclinável,

consoles de controle deslizantes reguláveis em 4 posições, rádio AM/FM, relógio digital, luz de teto, cinto de segurança, gancho para casaco, porta-copos, compartimentos de armazenagem, tapete, apoio para os pés, cinzeiro, acendedor de cigarros de 24 V, tomada de 12 V, alarme de deslocamento, corrimão, espelhos retrovisores.

Quatro modos de trabalho selecionáveis, sistema de proteção antifurto com senha, sistema de autodiagnóstico integrado com memória, sistema de marcha lenta automática, desacelerador de um toque, potência auxiliar automática, sistema de segurança de bloqueio operacional.

Saída do A/C 18.100 BTU/h
Saída do aquecedor 20.150 BTU/h
Nível de ruído (dentro da cabine) 68,4 dB(A)
Nível de ruído (externo) 98,0 dB(A)

Sistema Hidráulico

Sistema de centro aberto, duas bombas de pistão de deslocamento variável e uma bomba de engrenagens para controle piloto, comando hidráulico principal com uma válvula de 4 carretéis e uma válvula de 5 carretéis com carretel auxiliar – permite adição de válvulas, radiador de óleo, potência auxiliar automático, vedações de face de anel O-ring, filtro de retorno de 6 microns, parede corta-fogo.

Bombas hidráulicas

Vazão máxima 2 x 142 l/min
Vazão máxima da bomba piloto 22 l/min

Ajustes das válvulas de alívio

Lança/braço/caçamba 4.970 psi (343 bar)
no Modo Potência Auxiliar 5.260 psi (363 bar)
Circuito de giro 4.050 psi (279 bar)
Deslocamento 4.970 psi (343 bar)

Cilindros hidráulicos

	Nº de Cilindros	Diâm. Interno x	Haste x	Curso
Lança	2	115 mm x	80 mm x	1.179 mm
Braço	1	125 mm x	90 mm x	1.280 mm
Caçamba	1	105 mm x	75 mm x	985 mm

Filtragem do óleo hidráulico

Filtro de retorno 6 microns
Filtro piloto 8 microns
Tela de sucção 105 microns

Giro

Redução planetária acionada por motor de pistão axial. Coroa interna com cavidade de graxa para o pinhão de giro. O rolamento de giro é do tipo transversal de esferas de pista única. Freio de giro mecânico a disco. Potência automática de giro.
Velocidade de giro 0 a 11,5 rpm
Giro traseiro 2,45 m
Torque de giro 45,1 kN/m

160 X2 - Especificações

Estrutura Inferior

Estrutura inferior em Padrão-X, tipo LC (Long Carriage) com 3,99 m por 1,99 m de bitola das esteiras, corrente da esteira vedada e apoiada com guia de esteira, roletes e polias vedados, deslocamento hidrostático independente de duas velocidades com transmissão final de planetária compacta, freios tipo disco, tensão das esteiras ajustável, proteção do conjunto do giro.

Roletes superiores 2 por lado
 Roletes inferiores 7 por lado
 Passo do elo da esteira 190 mm
 Sapatas 44 por lado
 Largura da sapata 600 mm
 Pressão sobre o solo 0,41 kg/cm²

Capacidades

Tanque de combustível 300 litros
 Tanque hidráulico 90 litros
 Sistema hidráulico 165 litros
 Transmissão final (por lado) 4,5 litros

Acionamento do giro 5,2 litros
 Óleo do motor 17 litros
 Sistema de arrefecimento 15 litros

Sistema de Deslocamento

Deslocamento hidrostático independente de duas velocidades com motores de pistão axial compactos. Eixo de saída acionado por motor hidráulico, acoplado à unidade de redução planetária e engrenagem da esteira. Todos os componentes hidráulicos montados dentro da extensão da estrutura lateral. Redução de marcha automática. Freio de estacionamento a disco, aplicado por mola e liberado hidráulicamente, incorporado em cada motor. Cada motor de deslocamento equipado com válvula de compensação para evitar excesso de velocidade em declives.

Velocidade máx. de deslocamento 2,8 a 5,4 km/h
 Força na barra de tração 16.417,3 kgf
 Desempenho em rampas 70% (35°)

Opcional

Lança 5,15 m
Braços disponíveis **Força de escavação***
 ■ 2,62 m 8.055,8 kgf
 com Potência aux. automática aplicada 8.563,8 kgf
 ■ 3,05 m 7.343,7 kgf
 com Potência aux. automática aplicada 7.851,7 kgf
 Força de escavação na caçamba 11.421,5 kgf
 com Potência aux. automática aplicada 12.033,8 kgf

* Classificações de força de escavação baseadas na ISO 6015, "Máquinas de movimentação de terra - Escavadeiras hidráulicas - Forças das ferramentas."

Consumo de Combustível*

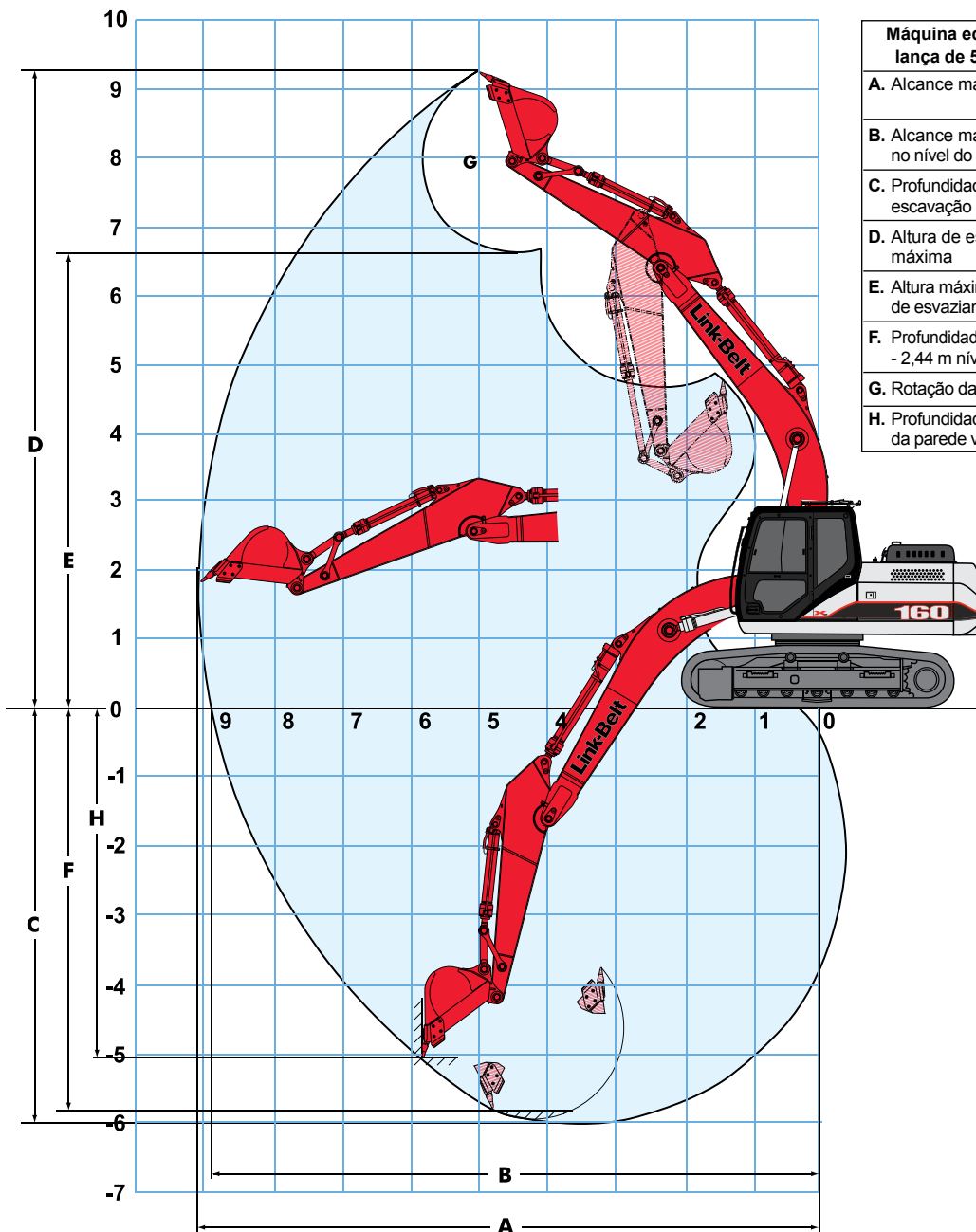
Média 11,9 litros/h

* A economia de combustível varia largamente dependendo da aplicação.

Peso Operacional

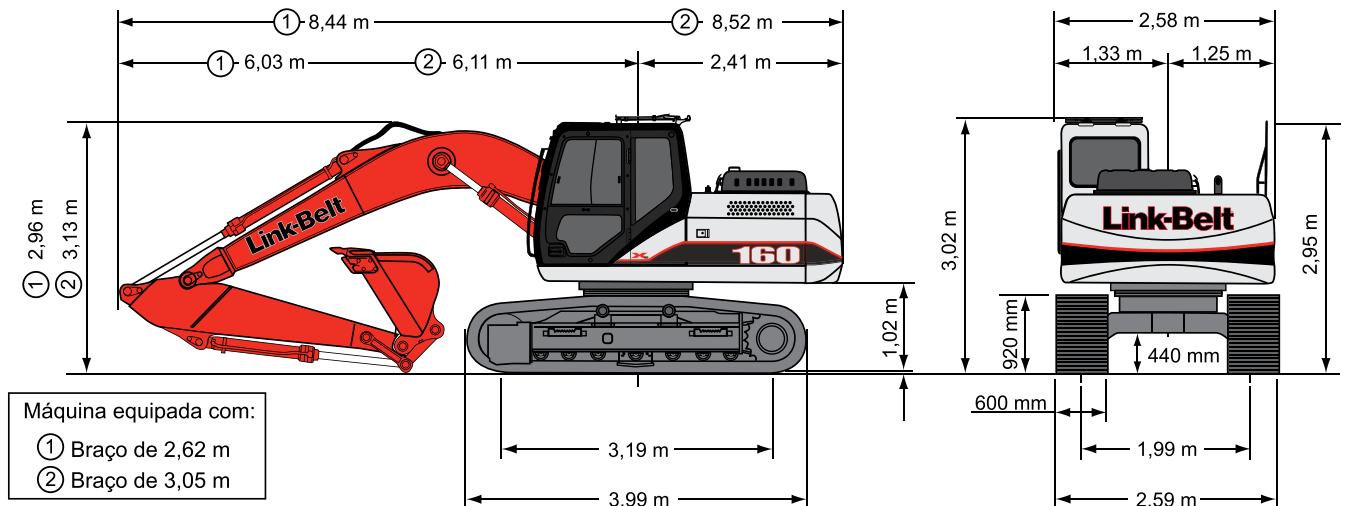
Peso operacional com sapatas de 600 mm, lança de 5,15 m; braço de 2,62 m; caçamba de 484 kg 17.100 kg

Faixas de Trabalho



Máquina equipada com lança de 5,15 m	Braço de 2,62 m	Braço de 3,05 m
A. Alcance máximo	9,04 m	9,38 m
B. Alcance máximo no nível do solo	8,87 m	9,22 m
C. Profundidade de escavação máxima	6,06 m	6,49 m
D. Altura de escavação máxima	9,24 m	9,29 m
E. Altura máxima de esvaziamento	6,61 m	6,69 m
F. Profundidade de escavação - 2,44 m nível inferior	5,85 m	6,29 m
G. Rotação da caçamba	178°	178°
H. Profundidade máxima da parede vertical	5,08 m	5,22 m

Especificações - 160 X2



Capacidades de Elevação

Raio de Carga											
Braço de 2,62 m com lança de 5,15 m e caçamba com potência auxiliar aplicada de 484 kg											
	3,05 m		4,57 m		6,10 m		7,62 m		Cap. no Alcance Máx.		
	Frontal	Lateral	Frontal	Lateral	Frontal	Lateral	Frontal	Lateral	Frontal	Lateral	
7,62 m	kg								1.769*	1.769*	
6,10 m	kg				3.084*	3.084			1.610*	1.610*	
4,57 m	kg				4.173	3.062			1.565*	1.565*	
3,05 m	kg	8.210*	8.210*	5.738*	4.627	4.672*	2.903	3.221	1.973	1.588*	1.542
1,52 m	kg	10.228*	7.779	7.144	4.241	4.491	2.722	3.130	1.882	1.678*	1.497
Nível do solo	kg	8.074*	7.212	6.827	3.946	4.332	2.586	3.062	1.814	1.882*	1.542
-1,52 m	kg	10.092*	7.280	6.691	3.833	4.241	2.495	2.789*	1.792	2.200*	1.746
-3,05 m	kg	12.632*	7.439	6.713	3.856	4.241	2.517			2.880*	2.291
-4,57 m	kg	10.183*	7.689	6.826*	4.014						

Raio de Carga											
Braço de 3,05 m com lança de 5,15 m e caçamba com potência auxiliar aplicada de 440 kg											
	3,05 m		4,57 m		6,10 m		7,62 m		Cap. no Alcance Máx.		
	Frontal	Lateral	Frontal	Lateral	Frontal	Lateral	Frontal	Lateral	Frontal	Lateral	
7,62 m	kg								1.656*	1.656*	
6,10 m	kg				3.175*	3.175			1.520*	1.520*	
4,57 m	kg				3.810*	3.130	2.358*	2.064	1.497*	1.497*	
3,05 m	kg			5.193*	4.740	4.467*	2.971	3.266	1.996	1.542*	1.452
1,52 m	kg	10.863*	8.006	6.849*	4.309	4.536	2.767	3.153	1.905	1.633*	1.406
Nível do solo	kg	9.185*	7.326	6.872	3.992	4.355	2.608	3.062	1.814	1.837*	1.429
-1,52 m	kg	10.500*	7.235	6.668	3.833	4.241	2.495	3.016	1.769	2.177*	1.610
-3,05 m	kg	13.041*	7.326	6.668	3.810	4.218	2.472			2.812*	2.019
-4,57 m	kg	11.113*	7.530	6.804	3.924						

Observações: Capacidades de Elevação da Escavadeira

- As capacidades de elevação mostradas não devem ser ultrapassadas. O peso de todos os acessórios de elevação deve ser deduzido das capacidades de elevação acima.
- As capacidades de elevação são baseadas na máquina apoiada em uma superfície de suporte firme e uniforme. O usuário deve levar em consideração as condições de trabalho, como solo mole ou irregular.
- As capacidades de elevação mostradas não ultrapassam 75% das cargas mínimas de tombamento ou 87% das capacidades hidráulicas. **As capacidades marcadas com um asterisco (*) são limitadas pelas capacidades hidráulicas.**
- A posição menos estável é sobre a lateral.
- Antes de operar a máquina, o operador deve estar totalmente familiarizado com o Manual do Operador e com o Manual de Segurança Operacional fornecidos pela LBX.
- As capacidades só se aplicam à máquina da forma que esta foi originalmente fabricada e normalmente equipada pela LBX Company LLC.
- As classificações de capacidade de elevação são baseadas na SAE J1097, "Máquinas de terraplanagem - Escavadeiras hidráulicas - Capacidade de elevação".

160 X2 - Especificações

Tamanhos de Caçamba

Tipo de Caçamba	Capacidade Coroada SAE (m³)	Largura da Aba Externa (mm)	Peso da Caçamba (kg)	Número de Dentes	Comprimento do Braço	
					2,62 m	3,05 m
STDP	0,44	610	415	4	H	H
	0,58	762	462	4	H	H
	0,73	914	518	5	M	L
	0,87	1.067	566	6	L	L
HDP	0,44	610	547	4	H	H
	0,58	762	607	4	H	M
	0,73	914	667	5	M	L
	0,87	1.067	726	5	L	L

STDP - Placa de serviço padrão
HDP - Placa de serviço pesado

Código de Aprovação para Combinações de Braço/Caçamba

H Material pesado (até 1.529 kg/m³)
M Material médio (até 1.225 kg/m³)
L Material leve (até 916 kg/m³)
N/A Não se Aplica

Itens de Série

- Assento regulável com suspensão e encosto reclinável com apoia-braços ajustáveis de 102 mm, apoio lombar e cinto de segurança retrátil
- Janela dianteira autotravante, limpador de parabrisa com velocidade intermitente e lavador
- Consoles com 4 posições de inclinação e bloqueio hidráulico
- Aquecimento e ar-condicionado para controle climático automático
- Rádio AM/FM estéreo c/ botão mudo, buzina, luz interna, relógio digital, horômetro, tapete, porta-copos, local de armazenagem, espelhos retrovisores esquerdo e direito
- Alarme de deslocamento com interruptor de cancelamento
- Motor diesel Isuzu EPA Tier 3
- Sistema de injeção tipo "common rail"
- Turbocompressor com resfriador
- Partida de segurança em neutro
- Partida em marcha lenta
- Velas de pré-aquecimento
- Aquecimento automático do motor
- Sistema de marcha lenta automática
- Marcha lenta de um toque
- Filtros de combustível remotos duplos com separador de água
- Filtro de ar de elemento duplo com indicador de restrição no painel
- Indicador de combustível externo
- Filtro de óleo do motor de vazão total, remoto
- Bujão verde de drenagem de óleo
- EPF de proteção do motor
- Parada de emergência do motor
- Sistema hidráulico de centro aberto
- Seletor de modo de trabalho inteligente
- Potência auxiliar automática
- Prioridade automática de giro
- Configurações auxiliares da bomba pré-definidas - 10 ajustes
- Válvula auxiliar
- Comando hidráulico principal que permite adição de válvulas
- Predisposição para tubos auxiliares
- Alavancas de controle joystick com predisposição para auxiliares
- Subestrutura longa
- Corrente da esteira vedada e lubrificada
- Duas velocidades com mudança automática
- Freio acionado por mola e liberado hidráulicamente
- Ajuste hidráulico das esteiras
- Tampa de proteção do alojamento do conjunto de giro
- Guias das esteiras
- Travas antivandalismo com chave comum
- Corrimão
- Compartimento para ferramentas
- Intervalo de serviço EMS (Sistema de Manutenção Estendida) de 1.000 horas para todos os acessórios, exceto caçamba de 50 horas
- Válvula de amortecimento do acessório
- Assistência rápida da lança e do braço
- Regeneração da lança e do braço
- Amortecimento dos cilindros
- Pontos de lubrificação da lança centralizados
- Monitor de serviço de LCD iluminado
- Sistema de diagnóstico embarcado
- Dispositivo antifurto por senha
- Tomada para acessórios de 12 V
- Luzes de trabalho de 70 W



A LBX Company tem orgulho de ser o fabricante das escavadeiras Link-Belt e está localizada em Lexington - Kentucky - EUA - www.lbxc.com
Impresso no Brasil - 03/13 - Publicação LBX2173BR

LBX® e Link-Belt® são marcas comerciais registradas. Copyright 2013. Todos os direitos reservados. Estamos melhorando constantemente nossos produtos; portanto, reservamos o direito de alterar projetos e/ou especificações sem prévia notificação.

Distribuidor Autorizado:

655(48,30)(1726/70

06(1059,725,12)5,(5-5-

075,72,10675,000/020

7(/:::65500