



Peso Operacional: 21.500 kg
Potência Líquida SAE: 117 kW (157 hp)
Tamanhos de Caçamba: 0,47 a 1,34 m³

Motor

Motor turbo diesel Isuzu AI-4HK1X, EPA Tier 3, com controle eletrônico de combustível, 4 cilindros, refrigerado a água, EGR com resfriador intercooler ar-ar, resfriador de combustível, marcha lenta automática, partida de segurança em neutro, velas de aquecimento, autoaquecimento, proteção do motor EPF, filtragem de combustível de duplo estágio, filtro de óleo remoto, bujão verde de drenagem de óleo.

Potência líquida 157 HP / 117 kW @ 1.800 rpm
(norma SAE J1349 / ISO 9249)
Cilindrada 5,2 L
Torque máximo 64 kgf/m @ 1.500 rpm
Motor de partida 24V - 5,0 kW
Alternador 50 A
Bateria 92 Ah

Cabine e Controles

Cabine pressurizada com ar-condicionado, aquecimento e desembaçador. Monitor LCD. Interruptores iluminados sensíveis ao toque. Controles de baixo esforço com predisposição para sistemas hidráulicos auxiliares. Janela dianteira com vidro autotravante. Limpador de parabrisa intermitente com lavador. Saída de emergência na janela traseira. Teto com abertura. Suspensão da cabine com sistema antichoque com quatro suportes de fluido. Assento do operador com suspensão e encosto reclinável.

Consoles com controles deslizantes de inclinação de 4 posições. Rádio AM/FM, relógio digital, luz interna de teto, cinto de segurança, gancho para casaco, porta-copo, compartimentos porta-objetos, tapete, descanso para os pés, cinzeiro, acendedor de cigarros de 24 V, tomada de 12 V, alarme de deslocamento, corrimão e espelhos retrovisores.

Quatro modos de trabalho selecionáveis. Sistema de proteção antifurto com senha, sistema de autodiagnóstico com memória embarcado, sistema de marcha lenta automático. Desacelerador acionável de um toque, potência auxiliar automática, sistema de segurança de bloqueio operacional.

Saída do ar-condicionado 18.100 BTU/h
Saída do aquecedor 20.150 BTU/h
Nível de ruído (dentro da cabine) 68,5 dB(A)
Nível de ruído (externo) 98,1 dB(A)

Sistema Hidráulico

Sistema central aberto, duas bombas de deslocamento variável de pistão axial e uma bomba de engrenagem para controles piloto. Comando hidráulico principal com uma válvula de 4 carretéis e uma válvula de 5 carretéis com carretel auxiliar – permite adição de válvulas. Radiador de óleo. Potência auxiliar automática. Vedações de superfície de anel O-ring, filtro de retorno de 6 microns, parede corta-fogo.

Bombas Hidráulicas

Vazão máxima 2 x 211 l/min
Vazão máxima da bomba piloto 18 l/min

Configurações da Válvula de Alívio

Lança/braço/caçamba 4.970 psi (343 bar)
no Modo Potência Auxiliar 5.340 psi (368 bar)
Circuito do giro 4.260 psi (294 bar)
Deslocamento 4.970 psi (343 bar)

Cilindros Hidráulicos

	Nº de Cilindros	Diâm. Interno	x	Haste	x	Curso
Lança	2	120 mm	x	85 mm	x	1.255 mm
Braço	1	140 mm	x	100 mm	x	1.460 mm
Caçamba	1	120 mm	x	85 mm	x	1.010 mm

Filtragem do Óleo Hidráulico

Filtro de retorno 6 microns
Filtro piloto 8 microns
Tela de sucção 105 microns

Giro

Redução planetária acionada pelo motor de pistão axial. Engrenagem de coroa interna com cavidade para graxa para o pinhão de giro. Giro com um rolamento de esferas do tipo cisalhamento de pista única. Freio de giro a disco mecânico. Potência automática de giro. Válvula de amortecimento de giro.
Velocidade de giro 0 a 11,5 rpm
Giro traseiro 2,75 m
Torque de giro 64 kN/m

210 X2 - Especificações

Estrutura Inferior

Estrutura inferior em Padrão-X. Chassi do tipo carro longo (LC) com 4,47 m de comprimento. Bitola da esteira de 2,39 m. Corrente da esteira vedada e lubrificada, escorada com guia de esteira, roletes e eixos vedados. Deslocamento hidrostático independente de duas velocidades. Redução final de planetária compacta, freios a disco, tensão ajustável da esteira, proteção do conjunto de giro.

Roletes superiores	2 por lado
Roletes inferiores	8 por lado
Passo do elo da esteira	190 mm
Sapatas de garra tripla	49 por lado
Largura da sapata	700 mm

Capacidades

Tanque de combustível	410 litros
Tanque hidráulico	147 litros
Sistema hidráulico	240 litros
Redução final (por lado)	4,5 litros
Acionamento do giro	5 litros
Óleo do motor	23,1 litros
Sistema de arrefecimento	25,6 litros

Sistema de Deslocamento

Deslocamento hidrostático independente de duas velocidades com motores de pistão axial. Comando final acionado por motor hidráulico acoplado a uma unidade de redução planetária e a uma roda dentada da esteira. Todos os componentes hidráulicos montados dentro da largura da estrutura lateral. Redução de marcha automática. Freio de estacionamento a disco acionado por mola e liberado hidráulicamente embutido em cada motor. Cada motor de deslocamento equipado com válvula de contrapeso para evitar velocidade excessiva ao descer um declive.

Velocidade máx. de deslocamento	3,4 a 5,6 km/h
Capacidade da barra de tração	19.273 kgf
Capacidade de rampa	70% (35°)

Opcional

Lança	5,70 m
Braços Disponíveis	Força de Escavação*
• 2,94 m	10.505 kgf
potência auxiliar automática aplicada	11.217 kgf

• 2,41 m	12.542 kgf
potência auxiliar automática aplicada	13.460 kgf
Força de Escavação da Caçamba	14.479 kgf
potência auxiliar automática aplicada	15.499 kgf

*As classificações de força de escavação são baseadas na norma ISO 6015, "Máquinas de terraplanagem - Escavadeiras hidráulicas - Forças das ferramentas".

Consumo de Combustível*

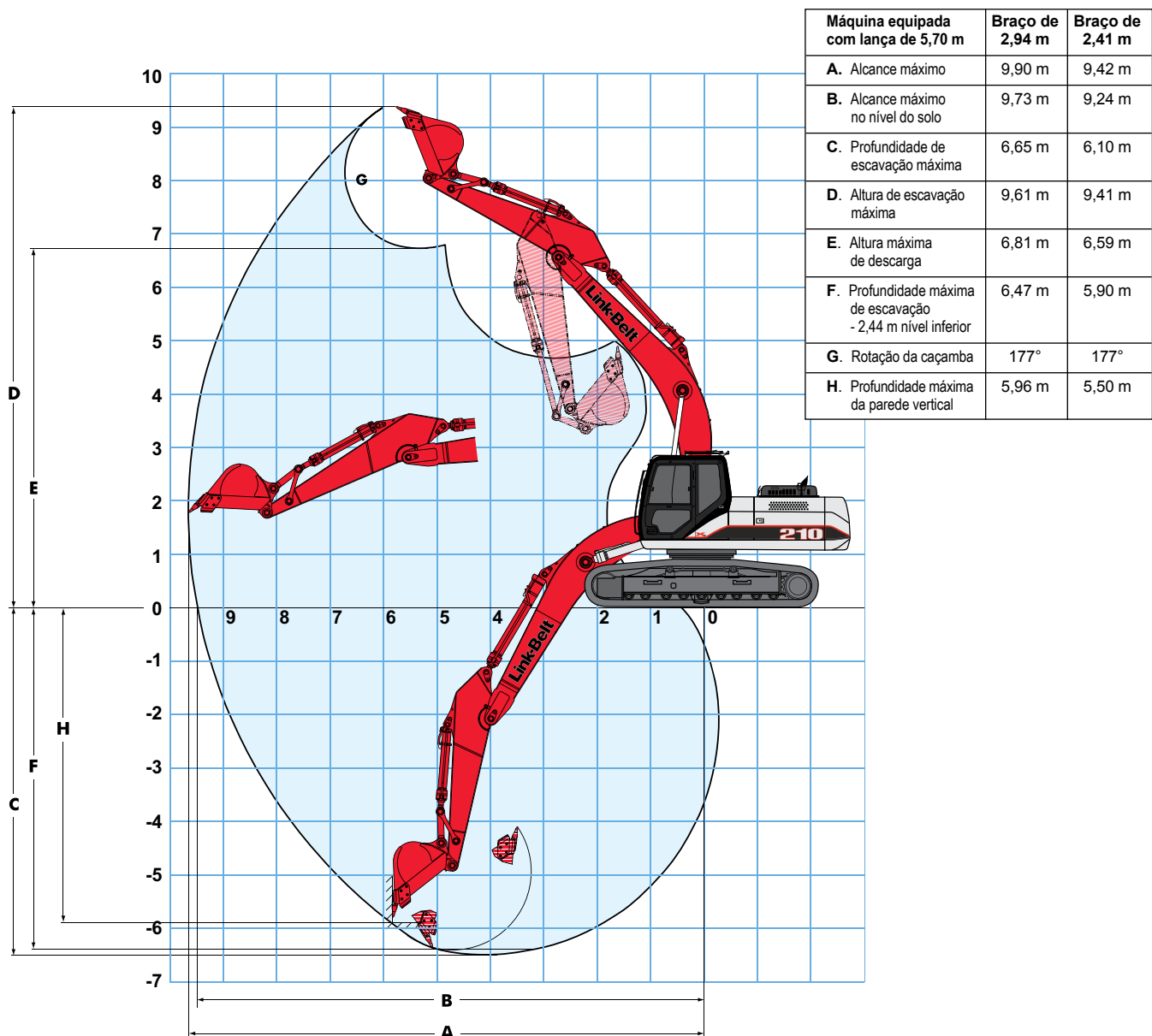
Serviço Pesado	19,3 litros/h
Serviço Médio	15,4 litros/h
Serviço Leve	9,6 litros/h

*A economia de combustível varia muito dependendo da aplicação. "Pesado" representa operação quase contínua em aplicações de escavação difíceis no modo SP. "Leve" representa aplicações de escavação fáceis utilizando a máquina aproximadamente 50% do tempo no modo SP.

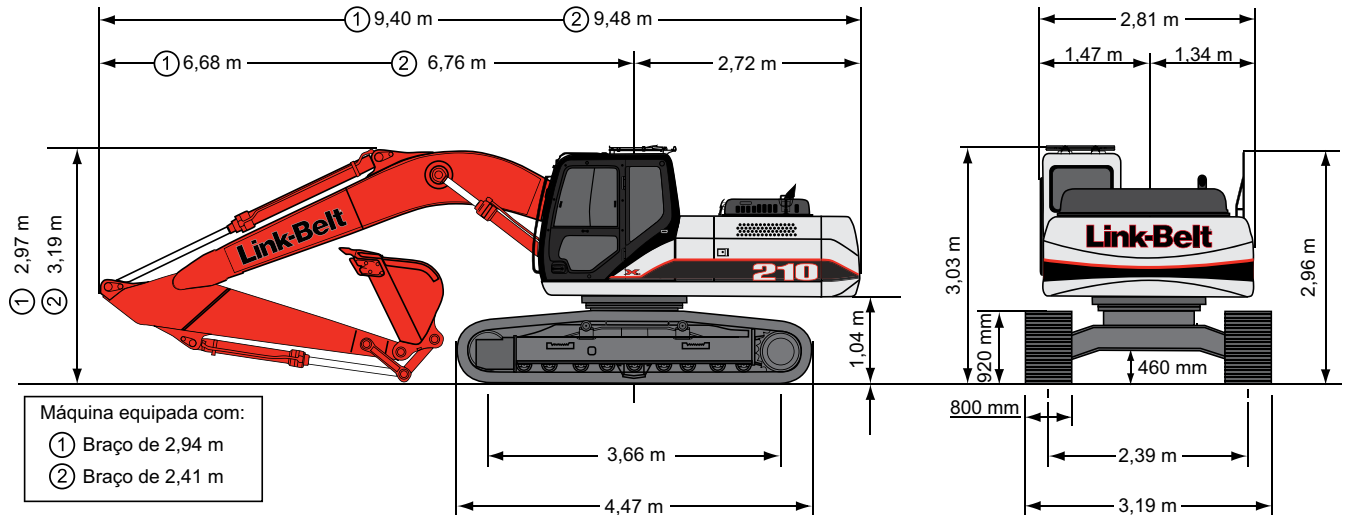
Peso Operacional

Peso operacional com sapatas de 700 mm, lança de 5,70 m, braço de 2,94 m, caçamba de 700 kg (0,9 m ³ de capacidade)	21.500 kg
--	-----------

Faixas de Trabalho



Especificações - 210 X2



Capacidades de Elevação

Braço de 2,94 m com lança de 5,70 m e caçamba com potência auxiliar aplicada de 651 kg

	Raio de Carga								Cap. no Alcance Máx.	
	3,05 m		4,57 m		6,10 m		7,62 m		Frontal	Lateral
	Frontal	Lateral	Frontal	Lateral	Frontal	Lateral	Frontal	Lateral	Frontal	Lateral
+7,62 m									2.404* kg	2.404* kg
+6,10 m									2.291* kg	2.291* kg
+4,57 m					4.536* kg	4.536* kg	4.331* kg	3.221 kg	2.268* kg	2.223 kg
+3,05 m	9.979* kg	9.979* kg	6.690* kg	6.690* kg	5.375* kg	4.536 kg	4.740* kg	3.107 kg	2.336* kg	2.041 kg
+1,52 m	9.457* kg	9.457* kg	8.709* kg	6.600 kg	6.282* kg	4.241 kg	4.763 kg	2.971 kg	2.472* kg	1.996 kg
Nível do Solo	8.618* kg	8.618* kg	10.001* kg	6.192 kg	6.577 kg	4.014 kg	4.627 kg	2.835 kg	2.744* kg	2.064 kg
-1,52 m	11.430* kg	11.430* kg	10.296* kg	6.033 kg	6.441 kg	3.901 kg	4.536 kg	2.767 kg	3.175* kg	2.291 kg
-3,05 m	14.923* kg	12.202 kg	10.001* kg	6.056 kg	6.418 kg	3.878 kg	4.559 kg	2.790 kg	3.969* kg	2.812 kg
-4,57 m	12.814* kg	12.337* kg	8.822* kg	6.214 kg	6.259* kg	3.992 kg			3.833* kg	3.833* kg

Braço de 2,41 m com lança de 5,70 m e caçamba com potência auxiliar aplicada de 698 kg

	Raio de Carga								Cap. no Alcance Máx.	
	3,05 m		4,57 m		6,10 m		7,62 m		Frontal	Lateral
	Frontal	Lateral	Frontal	Lateral	Frontal	Lateral	Frontal	Lateral	Frontal	Lateral
+7,62 m									3.515* kg	3.515* kg
+6,10 m					4.490* kg	4.490* kg	4.694* kg	3.107 kg	3.333* kg	2.858 kg
+4,57 m					4.966* kg	4.672 kg	4.831 kg	3.016 kg	3.288* kg	2.427 kg
+3,05 m	11.453* kg	11.453* kg	7.348* kg	6.985 kg	5.738* kg	4.423 kg	4.695 kg	2.903 kg	3.379* kg	2.200 kg
+1,52 m			9.344* kg	6.418 kg	6.577* kg	4.150 kg	4.581 kg	2.790 kg	3.515 kg	2.132 kg
Nível do Solo	7.938* kg	7.938* kg	10.228* kg	6.101 kg	6.509 kg	3.946 kg	4.536 kg	2.767 kg	3.674 kg	2.245 kg
-1,52 m	11.816* kg	11.612 kg	10.251* kg	6.010 kg	6.418 kg	3.856 kg			4.150 kg	2.540 kg
-3,05 m	14.106* kg	12.338 kg	9.707 kg	6.078 kg	6.441 kg	3.901 kg			5.012* kg	3.243 kg
-4,57 m	11.476* kg	11.476* kg	8.028* kg	6.305 kg						

Observações: Capacidades de Elevação da Escavadeira

- As capacidades de elevação mostradas não devem ser ultrapassadas. O peso de todos os acessórios de elevação deve ser deduzido das capacidades de elevação acima.
- As capacidades de elevação são baseadas na máquina apoiada em uma superfície de suporte firme e uniforme. O usuário deve levar em consideração as condições de trabalho, como solo mole ou irregular.
- As capacidades de elevação mostradas não ultrapassam 75% das cargas mínimas de tombamento ou 87% das capacidades hidráulicas. **As capacidades marcadas com um asterisco (*) são limitadas pelas capacidades hidráulicas.**
- A posição menos estável é sobre a lateral.
- Antes de operar a máquina, o operador deve estar totalmente familiarizado com o Manual do Operador e com o Manual de Segurança Operacional fornecidos pela LBX.
- As capacidades só se aplicam à máquina da forma que esta foi originalmente fabricada e normalmente equipada pela LBX Company LLC.
- As classificações de capacidade de elevação são baseadas na SAE J1097, "Máquinas de terraplanagem - Escavadeiras hidráulicas - Capacidade de elevação".

210 X2 - Especificações

Tamanhos de Caçamba

Tipo de Caçamba	Capacidade Coroada SAE (m³)	Largura da Aba Externa (mm)	Peso da Caçamba (kg)	Número de Dentes	Comprimento do braço	
					2,94 m	2,41 m
STDP	0,50	610	522	4	H	H
	0,67	762	574	4	H	H
	0,83	914	650	5	H	H
	1,00	1.067	712	5	M	M
	1,17	1.219	765	5	L	L
	1,34	1.372	841	6	L	L
HDP	0,49	610	631	3	H	H
	0,65	762	722	4	H	H
	0,82	914	814	5	H	H
	0,99	1.067	886	5	M	M
	1,15	1.219	959	5	L	L
	1,32	1.372	1.050	6	N/A	L

STDP - Placa de serviço padrão
HDP - Placa de serviço pesado

Código de Aprovação para Combinações de Braço/ Caçamba

H..... Material pesado (até 1.529 kg/m³)
M..... Material médio (até 1.225 kg/m³)
L..... Material leve (até 916 kg/m³)
N/A..... Não se Aplica

Itens de Série

- Assento regulável com suspensão e encosto reclinável com apoia-braços ajustáveis de 102 mm, apoio lombar e cinto de segurança retrátil
- Janela dianteira autotravante, limpador de parabrisa com velocidade intermitente e lavador
- Consoles com 4 posições de inclinação e bloqueio hidráulico
- Aquecimento e ar-condicionado para controle climático automático
- Rádio AM/FM estéreo c/ botão mudo, buzina, luz interna, relógio digital, horômetro, tapete, porta-copos, local de armazenagem, espelhos retrovisores esquerdo e direito
- Alarme de deslocamento com interruptor de cancelamento
- Motor diesel Isuzu EPA Tier 3
- Sistema de injeção tipo "common rail"
- Turbocompressor com intercooler
- Partida de segurança em neutro
- Partida em marcha lenta
- Pré-aquecimento por velas de aquecimento
- Aquecimento automático do motor
- Sistema de marcha lenta automática
- Marcha lenta de um toque
- Filtros de combustível remotos duplos com separador de água
- Filtro de ar de elemento duplo com indicador de restrição no painel
- Indicador de combustível externo
- Filtro de óleo do motor de vazão total, remoto
- Bujão verde de drenagem de óleo
- EPF de proteção do motor
- Parada de emergência do motor
- Sistema hidráulico de centro aberto
- Seletor de modo de trabalho inteligente
- Potência auxiliar automática
- Prioridade automática de giro
- Válvula de amortecimento de giro
- Configurações auxiliares da bomba pré-definidas - 10 ajustes
- Válvula auxiliar
- Comando hidráulico principal que permite adição de válvulas
- Predisposição para tubos auxiliares
- Alavancas de controle joystick com predisposição para auxiliares
- Subestrutura longa
- Corrente da esteira vedada e lubrificada
- Duas velocidades com mudança automática
- Freio acionado por mola e liberado hidráulicamente
- Ajuste hidráulico das esteiras
- Tampa de proteção do alojamento do conjunto de giro
- Guias das esteiras
- Travas antivandalismo com chave comum
- Corrimão
- Compartimento para ferramentas
- Intervalo de serviço EMS (Sistema de Manutenção Estendida) de 1.000 horas para todos os acessórios, exceto caçamba de 50 horas
- Assistência rápida da lança e do braço
- Regeneração da lança e do braço
- Amortecimento dos cilindros
- Pontos de lubrificação da lança centralizados
- Monitor de serviço de LCD iluminado
- Sistema de diagnóstico embarcado
- Dispositivo antifurto por senha
- Tomada para acessórios de 12 V
- Luzes de trabalho de 70 W

LBX[®]
do Brasil
Link-Belt Escavadeiras

A LBX Company tem orgulho de ser o fabricante das escavadeiras Link-Belt e está localizada em Lexington - Kentucky - EUA – www.lbxco.com
Impresso no Brasil - 03/13 - Publicação LBX2172BR

LBX® e Link-Belt® são marcas comerciais registradas. Copyright 2013. Todos os direitos reservados. Estamos melhorando constantemente nossos produtos; portanto, reservamo-nos o direito de alterar projetos e/ou especificações sem prévia notificação.

Distribuidor Autorizado:

655(48)30(1726)7 ☐
AV. SENADOR VITORINO FREIRE - 280 - RJ
DISTRITO INDUSTRIAL FAZENDA BOTAFOGO
TEL.: 21-2472-6605 - WWW.SRR.COM.BR