

350 X₂

Link-Belt
EXCAVATORS



Peso Operacional: 35.900 kg
Potência Líquida SAE: 202 kW (271 hp)
Tamanhos de Caçamba: 0,83 a 2,24 m³

Motor

Motor turbo diesel Isuzu AH-6HK1XYSS EPA Tier 3 com controle eletrônico de combustível, 6 cilindros, refrigerado a água, EGR com resfriador, intercooler ar-ar, resfriador de combustível, marcha lenta automática, partida de segurança em neutro, velas de aquecimento, autoaquecimento, proteção EPF do motor, filtragem de combustível de duplo estágio, filtro de óleo remoto, bujão verde de drenagem do óleo.

Potência líquida202 kW (271 HP) @ 2.000 rpm
(norma SAE J 1349)

Cilindrada7,8 L
Torque máximo..... 1.080 Nm @ 1.500 rpm
Motor de partida 24 V - 5,0 kW
Alternador50 A
Bateria128 Ah

Cabine e Controles

Cabine pressurizada com ar-condicionado, aquecimento e desembaçador, monitor LCD, interruptores iluminados sensíveis ao toque, controles de baixo esforço com predisposição para sistemas hidráulicos auxiliares, curso único do pedal, janela dianteira com vidro autotravante, limpador de parabrisa intermitente com lavador, saída de emergência na janela traseira, teto com abertura, suspensão da cabine antichoque com quatro suportes de fluido, assento com suspensão e encosto reclinável, consoles com controles deslizantes de inclinação de 4 posições, rádio AM/FM, relógio digital, luz de teto,

cinto de segurança, gancho para casaco, porta-copo, compartimentos de armazenagem, tapete, descanso para os pés, cinzeiro, acendedor de cigarros de 24 V, tomada de 12 V, alarme de deslocamento, corrimão, espelhos retrovisores.

Quatro modos de trabalho selecionáveis, sistema de proteção antifurto com senha, sistema embarcado de autodiagnóstico com memória, sistema de marcha lenta automático, desacelerador acionável de um toque, potência auxiliar automática, sistema de segurança de bloqueio operacional.

Saída do ar-condicionado 18.100 BTU/h
Saída do aquecedor 20.150 BTU/h
Nível de ruído (dentro da cabine).....70,7 dB(A)
Nível de ruído (externo).....102,9 dB(A)

Sistema Hidráulico

Sistema central aberto, duas bombas de deslocamento variável de pistão axial e uma bomba de engrenagem para controles piloto, comando hidráulico principal com uma válvula de 4 carretéis e uma válvula de 5 carretéis com carretel auxiliar - permite adição de válvulas, radiador de óleo, potência auxiliar automática, válvulas de retenção da lança e do braço, vedações de superfície de anel O-ring, filtro de retorno de 6 microns, parede corta-fogo.

Bombas Hidráulicas

Vazão máxima 2 x 290 l/min
Vazão máxima da bomba piloto 30 l/min

Configurações da Válvula de Alívio

Lança/braço/caçamba 4.970 psi (343 bar)
no Modo Potência Auxiliar 5.410 psi (373 bar)
Circuito do giro 4.410 psi (304 bar)
Deslocamento 4.970 psi (343 bar)

Cilindros Hidráulicos

	Nº de Cilindros	Diâm. Interno	x	Haste	x	Curso
Lança	2	145 mm	x	100 mm	x	1.495 mm
Braço	1	170 mm	x	120 mm	x	1.748 mm
Caçamba	1	150 mm	x	105 mm	x	1.210 mm

Filtragem do Óleo Hidráulico

Filtro de retorno 6 microns
Filtro piloto 8 microns
Tela de sucção 105 microns

Giro

Redução planetária acionada pelo motor de pistão axial. Engrenagem de coroa interna com cavidade para graxa para o pinhão de giro. Rolamento de giro é um rolamento de esferas do tipo cisalhamento de pista única. Freio de giro a disco mecânico. Potência automática de giro.
Velocidade de giro 0 a 9,8 rpm
Giro traseiro 3,45 m
Torque de giro 112 kNm

350 X2 - Especificações

Estrutura Inferior

Estrutura inferior em Padrão-X com 4,98 m (16' 4") por bitola de esteira de 2,6 m (8' 6"), correa da esteira vedada e escorada com guia de esteira, roletes e eixos vedados, deslocamento hidrostático independente de duas velocidades com redução final de planetária compacta, freios a disco, tensão ajustável da esteira, proteção do conjunto de giro.

Roletes superiores	2 por lado
Roletes inferiores	8 por lado
Passo do elo da esteira.....	216 mm
Sapatas	48 por lado
Largura da sapata.....	800 mm
Pressão no solo.....	0,51 kg/cm ²

Capacidades

Tanque de combustível	580 litros
Tanque hidráulico	175 litros
Sistema hidráulico.....	350 litros
Redução final (por lado).....	9,5 litros
Acionamento do giro	7,9 litros
Óleo do motor.....	38,0 litros
Sistema de arrefecimento	30,0 litros

Sistema de Deslocamento

Deslocamento hidrostático independente de duas velocidades com motores compactos de pistão axial. Eixo de saída acionado por motor hidráulico acoplado a uma unidade de redução planetária e a uma roda dentada da esteira. Todos os componentes hidráulicos montados dentro da largura da estrutura lateral.

Redução de marcha automática. Curso único do pedal. Freio de estacionamento a disco acionado por mola e liberado hidráulicamente embutido em cada motor. Cada motor de deslocamento equipado com válvula de contrapeso para evitar velocidade excessiva ao descer um declive.

Velocidade máx. de deslocamento	3,5 a 5,5 km/h
Capacidade da barra de tração.....	265 kN
Capacidade de rampa.....	70% (35°)

Opcional

Lança.....6,45 m

Braços Disponíveis

• 3,25 m	Força de Escavação*
potência auxiliar automática aplicada	16.715 kgf
.....	18.153 kgf

• 2,63 m	19.885 kgf
com potência aux. automática aplicada	21.514 kgf
• 4,04 m	14.329 kgf
com potência aux. automática aplicada	15.563 kgf
Força de escavação da caçamba	23.333 kgf
com potência aux. automática aplicada	25.329 kgf

* As classificações de força de escavação são baseadas na ISO 6015.
Máquinas de terraplanagem - Escavadeiras hidráulicas - Forças das ferramentas.

Consumo de Combustível*

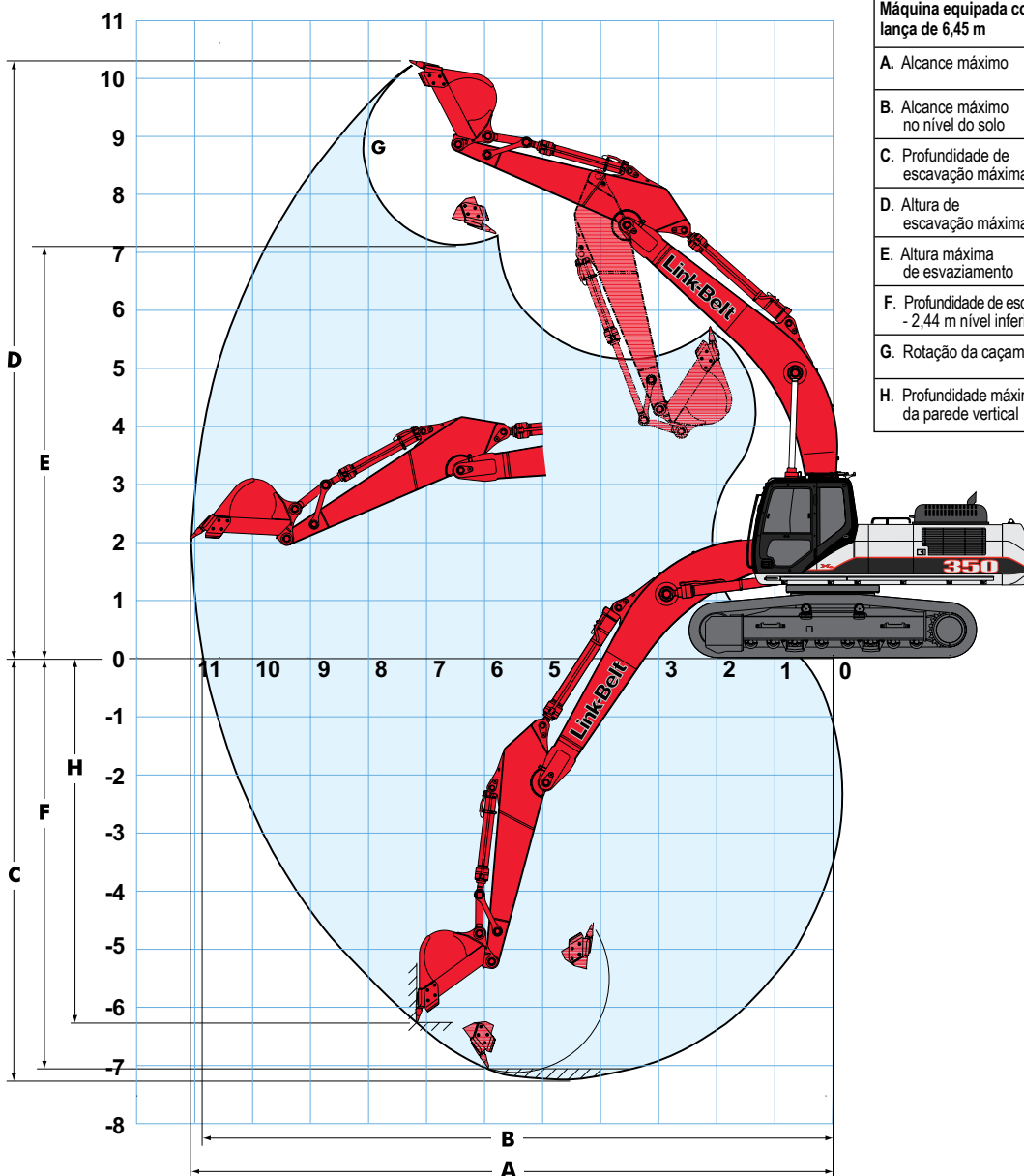
Pesado	40,1 litros/h
Médio.....	32,2 litros/h
Leve.....	20,0 litros/h

* A economia de combustível varia muito dependendo da aplicação. "Pesado" representa operação quase contínua em aplicações de escavação difíceis no modo SP. "Leve" representa aplicações de escavação fáceis utilizando a máquina aproximadamente 50% do tempo no modo SP.

Peso Operacional

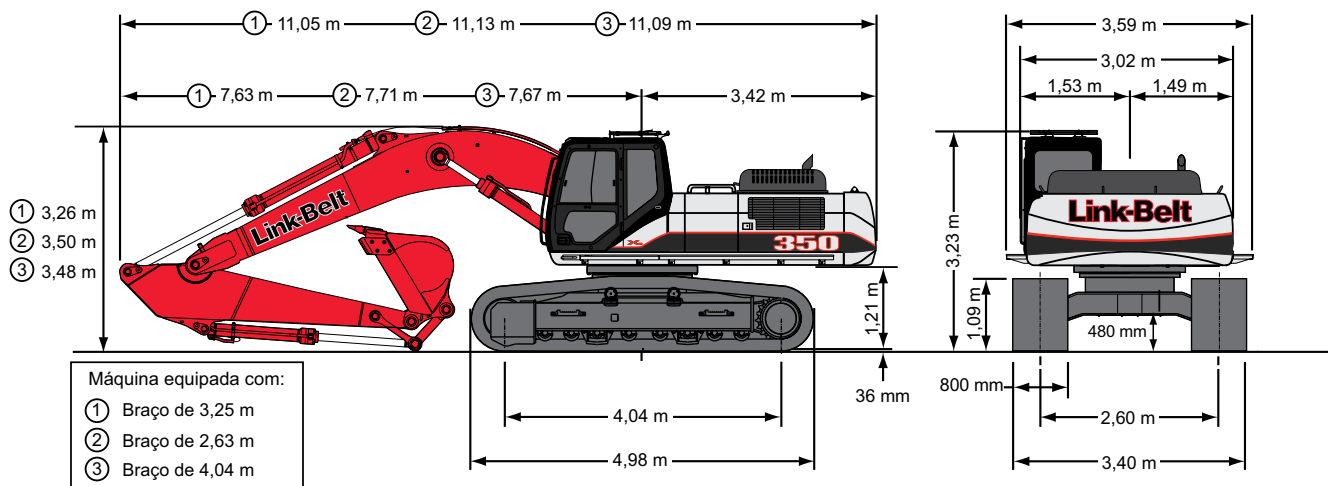
Peso operacional com sapatas de 800 mm, lança de 6,45 m, braço de 3,25 m, caçamba de 1.170 kg e contrapeso de 7.400 kg..... 35.900 kg

Faixas de Trabalho



Máquina equipada com lança de 6,45 m	Braço de 3,25 m	Braço de 2,63 m	Braço de 4,04 m
A. Alcance máximo	11,17 m	10,67 m	11,90 m
B. Alcance máximo no nível do solo	10,98 m	10,47 m	11,72 m
C. Profundidade de escavação máxima	7,34 m	6,73 m	8,14 m
D. Altura de escavação máxima	10,37 m	10,32 m	10,67 m
E. Altura máxima de esvaziamento	7,23 m	7,14 m	7,54 m
F. Profundidade de escavação - 2,44 m nível inferior	7,19 m	6,55 m	8,01 m
G. Rotação da caçamba	173°	173°	173°
H. Profundidade máxima da parede vertical	6,35 m	5,97 m	7,15 m

Especificações - 350 X2



Capacidades de Elevação

Raio de Carga – Braço de 3,25 m com lança de 6,45 m e caçamba com potência auxiliar aplicada de 1.169 kg													
	3,05 m		4,57 m		6,10 m		7,62 m		9,14 m		Cap. no Alcance Máx.		
	Frontal	Lateral	Frontal	Lateral	Frontal	Lateral	Frontal	Lateral	Frontal	Lateral	Frontal	Lateral	
9,14 m	kg											4.196*	4.196*
7,62 m	kg											3.924*	3.924*
6,10 m	kg											3.833*	3.833
4,57 m	kg					8.936*	8.936*	7.326*	6.963			3.856*	3.674
3,05 m	kg	22.136*	22.136*	14.198*	14.198*	10.501*	9.185	8.754*	6.396	7.235*	4.831	3.992*	3.447
1,52 m	kg	8.596*	8.596*	17.600*	13.200	12.111*	8.573	9.571*	6.078	7.280	4.491	4.264*	3.402
Nível do solo	kg	11.385*	11.385*	18.598*	12.497	13.200*	8.119	9.480	5.806	7.122	4.355	4.672*	3.515
-1,52 m	kg	14.697*	14.697*	18.484*	12.315	13.245	7.893	9.299	5.647	7.031	4.264	5.330*	3.878
-3,05 m	kg	20.661*	20.661*	17.577*	12.406	13.018*	7.870	9.276	5.602			6.464*	4.604
-4,57 m	kg	21.591*	21.591*	15.445*	12.633	11.521*	8.006	8.392*	5.761			6.260*	6.260
-6,10 m	kg	15.309*	15.309*	11.249*	11.249*	7.666*	7.666*						

Raio de Carga – Braço de 2,63 m com lança de 6,45 m e caçamba com potência auxiliar aplicada de 1.239 kg													
	3,05 m		4,57 m		6,10 m		7,62 m		9,14 m		Cap. no Alcance Máx.		
	Frontal	Lateral	Frontal	Lateral	Frontal	Lateral	Frontal	Lateral	Frontal	Lateral	Frontal	Lateral	
9,14 m	kg											5.988*	5.988*
7,62 m	kg											5.557*	5.398
6,10 m	kg											5.375*	4.445
4,57 m	kg					9.730*	9.503*	8.482*	6.555			5.375*	3.946
3,05 m	kg			15.150*	13.880	11.181*	8.913	9.208*	6.237	7.348	4.559	5.511*	3.697
1,52 m	kg			17.441*	12.769	12.610*	8.346	9.639	5.942	7.190	4.423	5.806*	3.651
Nível do solo	kg			18.462*	12.247	13.336*	7.961	9.390	5.715	7.076	4.309	6.260	3.810
-1,52 m	kg	14.697*	14.697*	18.121*	12.315	13.177	7.802	9.253	5.602			6.963	4.241
-3,05 m	kg	21.569*	21.569*	16.738*	12.451	12.542*	7.870	9.299	5.625			6.963*	5.194
-4,57 m	kg	18.802*	18.802*	13.971*	12.723	10.410*	8.097						

Raio de Carga – Braço de 4,04 m com lança de 6,45 m e caçamba com potência auxiliar aplicada de 1.046 kg															
	3,05 m		4,57 m		6,10 m		7,62 m		9,14 m		10,67 m		Cap. no Alcance Máx.		
	Frontal	Lateral	Frontal	Lateral	Frontal	Lateral	Frontal	Lateral	Frontal	Lateral	Frontal	Lateral	Frontal	Lateral	
9,14 m	kg												3.311*	3.311*	
7,62 m	kg												3.107*	3.107*	
6,10 m	kg												3.039*	3.039*	
4,57 m	kg												3.062*	3.062*	
3,05 m	kg					9.367*	9.231*	7.961*	6.532	7.099*	4.717	3.878*	3.493	3.175*	3.039
1,52 m	kg	14.334*	14.334*	15.740*	13.608	11.068*	8.732	8.891*	6.124	7.303	4.513	4.899*	3.379	3.379*	2.971
Nível do solo	kg	12.066*	12.066*	17.940*	12.587	12.542*	8.165	9.480	5.783	7.076	4.309	4.559*	3.289	3.697*	3.062
-1,52 m	kg	14.651*	14.651*	18.371*	12.111	13.177	7.802	9.231	5.557	6.940	4.173			4.196*	3.311
-3,05 m	kg	18.235*	18.235*	17.963*	12.066	13.041	7.666	9.117	5.466	6.895	4.128			5.012*	3.810
-4,57 m	kg	23.837*	23.837*	16.579*	12.247	12.270*	7.734	9.185	5.511					6.396*	4.876
-6,10 m	kg	19.187*	19.187*	13.608*	12.565	9.979*	8.006								

Observações: Capacidades de Elevação da Escavadeira

- As capacidades de elevação mostradas não devem ser ultrapassadas. O peso de todos os acessórios de elevação deve ser deduzido das capacidades de elevação acima.
- As capacidades de elevação são baseadas na máquina apoiada em uma superfície de suporte firme e uniforme. O usuário deve levar em consideração as condições de trabalho, como solo mole ou irregular.

- As capacidades de elevação mostradas não ultrapassam 75% das cargas mínimas de tombamento ou 87% das capacidades hidráulicas. As capacidades marcadas com asterisco (*) são limitadas pelas capacidades hidráulicas.
- A posição menos estável é sobre a lateral.
- Antes de operar a máquina, o operador deve estar totalmente familiarizado com o Manual do Operador e com o

- Manual de Segurança Operacional fornecidos pela LBX.
- As capacidades só se aplicam à máquina da forma que esta foi originalmente fabricada e normalmente equipada pela LBX Company LLC.
 - As classificações de capacidade de elevação são baseadas na SAE J1097, "Máquinas de terraplanagem - Escavadeiras hidráulicas - Capacidade de elevação".

350 X2 - Especificações

Tamanhos de Caçamba

Tipo de Caçamba	Capacidade Coroadada SAE m ³	Largura da Aba Externa mm	Peso da Caçamba kg	Número de Dentes	Comprimento do Braço		
					2,63 m	3,25 m	4,04 m
STDP	0,96	762	1.046	4	H	H	H
	1,22	914	1.141	4	H	H	H
	1,47	1.067	1.265	5	H	H	M
	1,72	1.219	1.341	5	H	M	L
	1,98	1.372	1.463	6	M	M	L
	2,24	1.524	1.540	6	L	L	N/A
HDP	0,93	762	1.309	4	H	H	H
	1,18	914	1.420	4	H	H	H
	1,42	1.067	1.569	5	H	H	M
	1,67	1.219	1.680	5	H	M	L
	1,93	1.372	1.828	6	M	L	L
XDP	0,86	762	1.509	4	H	H	H
	1,09	914	1.642	4	H	H	H
	1,32	1.067	1.812	5	H	H	M
	1,56	1.219	1.945	5	H	M	L

STDP - Placa de serviço padrão
HDP - Placa de serviço pesado
XDP - Placa de serviço extremo

Código de Aprovação para Combinações de Braço/Caçamba

H..... Material pesado (até 1.529 kg/m³)
M..... Material médio (até 1.225 kg/m³)
L..... Material leve (até 916 kg/m³)
N/A..... Não se Aplica

Itens de Série

- Assento regulável com suspensão e encosto reclinável com apoia-braços ajustáveis de 102 mm, suporte lombar e cinto de segurança retrátil
- Janela frontal autotravante, limpador de parabrisa com velocidade intermitente e lavador
- Consoles com 4 posições de inclinação e bloqueio hidráulico
- Ar-condicionado e aquecedor
- Rádio AM/FM estéreo com botão mudo, buzina, luz interna, relógio digital, horômetro, tapete, porta-copo, local de armazenagem, espelhos retrovisores esquerdo e direito
- Pedal auxiliar de deslocamento de sentido único
- Alarme de deslocamento com interruptor de cancelamento
- Motor a diesel Isuzu EPA Tier 3
- Injeção de combustível tipo "common rail"
- Turbocompressor com intercooler
- Partida de segurança em neutro
- Partida em marcha lenta
- Pré-aquecimento por vela de aquecimento
- Aquecimento automático do motor
- Sistema de marcha lenta automática
- Marcha lenta de um toque
- Filtros de combustível remotos duplos com separador de água
- Filtro de ar de elemento duplo com indicador de restrição no painel
- Indicador externo de combustível
- Filtro de óleo do motor de vazão total, remoto
- Bujão verde de drenagem do óleo do motor
- EPF de proteção do motor
- Parada de emergência do motor
- Sistema hidráulico de centro aberto
- Seletor inteligente de modos de trabalho
- Potência auxiliar automática
- Prioridade automática de giro
- Configurações da bomba auxiliar pré-definidas - 10 ajustes
- Válvula auxiliar
- Comando hidráulico principal que permite adição de válvulas
- Predisposição para tubos auxiliares
- Alavancas de controle joystick com predisposição para auxiliares
- Corrente de esteira vedada e lubrificada
- Duas-velocidades com mudança automática e deslocamento em linha reta
- Freio acionado por mola e liberado hidráulicamente
- Ajuste hidráulico das esteiras
- Tampa de proteção do alojamento do conjunto de giro
- Guias de esteira
- Travas antivandalismo com chave comum
- Intervalo de serviço EMS (Sistema de Manutenção Estendida) de 1.000 horas para todos os acessórios, exceto caçamba de 50 horas
- Válvula de amortecimento hidráulico automático
- Prioridade automática de braço e lança
- Regeneração do braço e lança
- Válvulas de retenção da lança e do braço
- Amortecimento dos cilindros
- Pontos de lubrificação da lança centralizados
- Monitor de serviço de LCD iluminado
- Sistema de diagnóstico embarcado
- Dispositivo antifurto com senha
- Tomada para acessórios de 12 V
- Luzes de trabalho de 70 W

LBX
do Brasil
Link-Belt Escavadeiras

A LBX Company tem orgulho de ser o fabricante das escavadeiras Link-Belt e está localizada em Lexington - Kentucky - EUA - www.lbco.com
Impresso no Brasil - 03/13 - Publicação LBX2204BR

LBX® e Link-Belt® são marcas comerciais registradas. Copyright 2013. Todos os direitos reservados. Estamos melhorando constantemente nossos produtos; portanto, reservamo-nos o direito de alterar projetos e/ou especificações sem prévia notificação.

Distribuidor Autorizado:

655(48)30(1726)71

96(1259)725(12)5(5)6

0675(72)18675(11)18(27)2*2

7(165520)65